

## הגנה מפני ברקים למערך סיסמאלוגי בשירות האו"מ (Seismic Array)

מהנדס מייק (משה) גרין- יועץ עצמאי

### כללי

המושג "הגנות מפני ברקים ומתח יתר" בקרב מהנדסי חשמל המתכננים מערכות זרם חזק במדינת ישראל צובר מודעות יותר ויותר עם כל חורף שעובר. המושגים הפיזיקאליים המאפיינים את הברק-אמפליטודה וצורת הגל- זוכים להבנה רחבה יותר. האינטראקציה בין כל הגורמים הפיזיקאליים בלוח החשמל (זרם הברק, זרם קצר RMS של הרשת העובר ברכיב עם הברק, הנתיד המגן ומפסק הראשי בלוח) מובנת ומהווה המאפיינת בבחירת רכיב הגנה למערכות זרם חזק 230\400V.

שיפוץ התקן הישראלי ת"י 1173 הקפיץ את ההבנה בהנדסת מערכות להורדת ברקים קדימה 25 שנה ומאפשר למהנדס לתכנן מערכות לטיפול בזרם הברק בביטחון. אפילו השיטה לבחור את רכיב המתאים, להגן על סוג מסוים מתוך הגודש של סוגי התקשורות השונים, נעשתה קלה על ידי תקנים אירופאים ושיווק טוב ויעיל של יצרני ההגנות.

על ידי לימוד התקנים והבנת הסוגים השונים של הגנות הקיימות בשוק אפשר לתכנן מערכת להגנות מפני מתח יתר עבור כל מבנה וכל לקוח בצורה שבלונית-כמעט. על-אף ההתקדמות הטכנולוגית וריבוי התקנים ועזרים לתכנון, לא ניתן להתייחס לתכנון מערכת לטיפול במתח יתר וזרם הברק כמו שמתייחסים לתכנון מערכות כוח וחלוקה. אנו מתכננים מערכות כוח תוך שימוש באלמנטים אשר התנהגותם מוכרים לנו לפחות על ידי בדיקות מעבדתיות. החשמל מיוצר בתחנות כוח ומובל בתמסורת למערכת חלוקה ובסוף לצרכנים אשר את אופיים מוכרים לנו. מערכת להגנה מפני ברקים אמורה לקלוט זרם אשר עוצמתו וצורתו משוער בלבד דרך אוויר מיונן. עליית הזרם/זמן התלולה יחד עם זרימה חזקה גורמות למתחים מושרים חזקים ומשונים שלא ניתן למדוד מראש במעבדה מפני שהנחת מתחים אלה היא פונקציה של הגיאומטריה השונה בכל מבנה ומבנה. אי לכך, אפילו בתכנון המבנה הפשוט ביותר עבור הלקוח הטיפוסי ביותר, יש צורך בגמר התכנון לקחת צעד אחורה ולחשוב על תפקוד מערכת ההורדה וההגנה מפני ברקים המתוכנן ולנסות לדמיין איך הזרמים עלולים להתפשט והאם כל המסלולים רצויים.

במאמר זה אני מציג פרויקט מאוד לא טיפוסי אשר קשה לתכנן בעזרת תקנים קיימים. דרך שלבי התכנון נראה את השיקולים של בניית מסלולי זרימה, טיפול ב-EMC של כבלים וצרכנים רגישים, ובחירה ברכיבי הגנה לציוד תוך הקפדה על התקנה נכונה. אין כוונת מאמר זה להציג את תוכנית הגנה המושלמת, אלא למשוך תשומת הלב למושגי תכנון חשובים.

### מבוא

לצורך האכיפה של האמנה הבין-לאומית על הפסקת פיצוצים גרעיניים תת-קרקעיים, האו"ם בנה בעזרת המכון הגיופיזי הישראלי אתר סיסמאלוגי במרומי צפון הארץ. האתר כולל 17 תאים תת-קרקעיים מרובעים- 2 מטר על 2 מטר בעומק 2 מטר- בעלי קידוח עמוק 50 מטר בקוטר 4 צול, ובנין מרכזי אחד המזין את הבורות במתח DC נמוך מאוד ותקשורת אופטית. איור 1 מראה את הטופוגרפיה הקווית של הפרויקט.

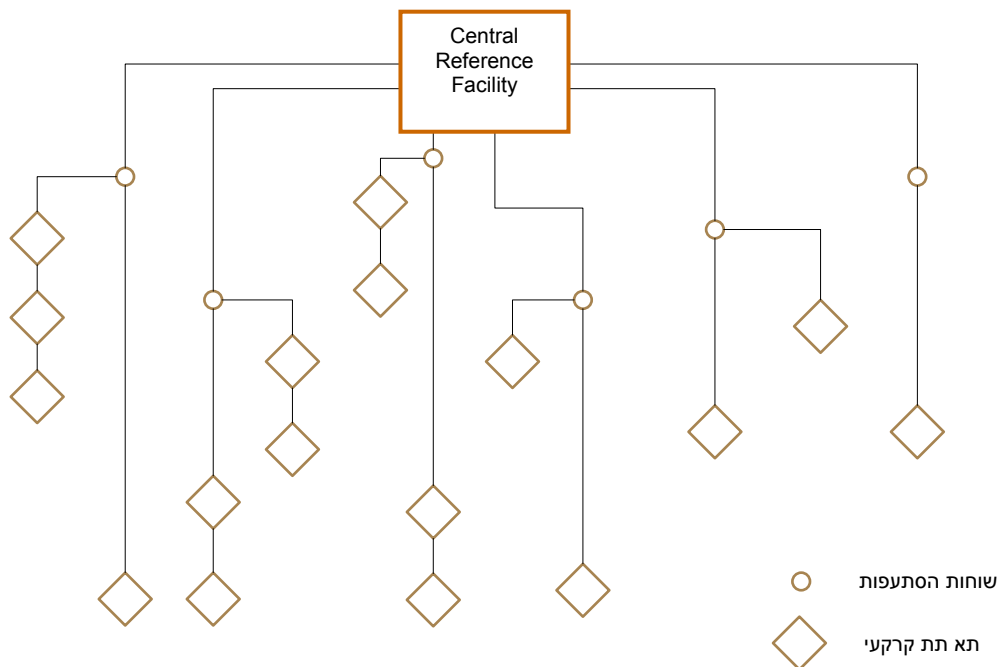
על-אף הסטנדרטים הגבוהים בתכנון וביצוע, כבר בחורף הראשון של פעולה נגרמו נזקים רבים לציוד הסיסמאלוגי כתוצאה מברקים בכמה מהתאים.

היה צורך להגן על הציוד בתוך התא ממתח יתר מושרה למרות שלכאורה הציוד נמצא במקום הכי בטוח שרק יכול להיות- בתוך תא בנוי מבטון מזוין תחת מפני הקרקע! חקירת התייעוד מתקופת הבנייה לא גילתה הקפדה על טיפול בברזל הזיון כפי שמקובל בבניינים הבנויים לפי התקן IEC61024. אי לכך היינו חייבים להתייחס לתא הבטון כבנוי לפי סטנדרט ישראלי מצוי. פתרון לבעיה מתחלק לשלושה חלקים.

1. הטיפול בהנחתת מתח יתר כתוצאה מפגיעת ברק ישירה בתא או מושרה באוויר על ידי פגיעת ברק מרוחקת.

2. השוואת פוטנציאליים של התא כולו וטיפול EMC בין המוליכים השונים, הקונסטרוקציה של התא והציוד הרגיש למתח יתר.

3. הטיפול בכבלים ומוליכים הנכנסים לתא מבחוץ.



איור 1: טופוגרפיה חד-קווית של הפרויקט

### 1. הטיפול בהנחתת מתח יתר כתוצאה מברקים

למרות שהתא תת הקרקעי בנוי בטון מזוין טמון בקרקע, אין הבטחה שבונה התא חיבר את ברזל הזיון כפי שצריך על מנת להבטיח כלוב פראדי לפני שיצקו את הבטון. אי לכך בעת פגיעת ברק- ישיר או אפילו רק קרוב- אין הבטחה שלא ייווצרו פוטנציאליים מסוכנים לציוד רגיש בתוך התא כתוצאה מזרימת זרם בלתי אחיד. הפתרון לבעיה זו לבנין היושב על הקרקע הנו לבנות מערכת לקליטה והורדת ברקים לפי תקן IEC61024 או התקן הישראלי ת"י 1173. אך המבנה שלנו נמצא כולה מתחת מפני הקרקע עם רק דלת אחת הנראית לעיין שוכבת על הקרקע. הפתרון, איפוא, היה לבנות טבעת סביב התא ולחבר את הטבעת אל פינות התא אשר התגלו על ידי שבירת ארבעת הפינות של התא. הטבעת נבנתה במרחק של מטר מהתא ובעומק של חצי מטר. הטבעת חוברה אל פתח האוויר ומסגרת של הדלת. איור 2 מראה את אחד מ17 התאים בעת השיפוץ.



**איור 2: חיבור בין הטבעת החיצונית, אחד הפינות, צינור האוורור והדלת.**

יש חשיבות רבה לאיכות, אורך, וצורת הריתוך. פגיעת ברק לתוך התא, אל צינור האוורור או הדלת יזרום אל הטבעת יותר מאשר דרך קירות התא, במיוחד עם עכבת המסלול דרך הקיר גבוה יותר כתוצאה מחוסר מוליכות עקב חיבורים רופפים בברזל הזיון. ברקים לקרקע קרובה, או בין ענן לענן בקרבת המקום תשרה מתח באוויר אשר יונחת על ידי הטבעת החדשה.

ובכך בנינו מערכת הורדה אשר ילווה את זרם הברק רחוק מתא הבטון.

**2. השוואת פוטנציאליים של התא כולו וטיפול EMC בין המוליכים השונים**

אפילו במבנים בעלי קלוב פראדי באיכות גבוה יש צורך להתקין סביב החדר טבעת להשוואת פוטנציאליים אשר אליו מתחברים את כל ההארקות וגופים המתכתיים של הציוד בתא. טבעת זאת מחוברת אל הארקת היסוד. כאשר איכות הקלוב לא ברורה, טבעת זו תופסת חשיבות יותרת. הטבעת עשויה פלח מגולוון ומרוותך לפי אותו המפרט של הטבעת החיצונית ומותקנת סביב התא בגובה של סנטימטרים בודדים מעל רצפת התא.



**איור 3: טבעת פנימית להשוואת פוטנציאליים**

איור 3 מראה את צורת הטבעת סביב התא. יש לשים לב לחיבור הקידוח המרכזי אל הטבעת ואל החיבור להארקת היסוד דרך פס השוואת פוטנציאליים.

כעת המערכת שלנו כוללת את הארקת היסוד של התא (עם כל הספקות על איכותה), טבעת חיזונית עילית אשר מדמיין לנו מערכת הורדה, וטבעת תחתית בתוך התא. עקב הספק, יש צורך לחבר בין המערכת העילית ומערכת הפנימית על מנת להשוות פוטנציאליים. באיור 3 ניתן לראות מוליך אשר מיועד למטרה זו. לכאורה היה אפשר להשתמש בסולם המתכתי למטרה זו, אך חיבור הסולם בין מערכת ההורדה ופס השוואת פוטנציאליים מבטיח מסלול זרם דרך הסולם במקרה של פגיעת ברק ישירה בתא, דבר המסכן כל אדם המחזיק יד ורגל בסולם. על-אף הצורך להשוואת פוטנציאליים במקרה של פגיעה ישירה בין שני מישורים אלה, מסלול הזרם הזה לא רצוי בכלל. זרימה חזקה בתוך התא עשרות סנטימטרים בלבד מצידוד הרגיש הנו בניגוד לעצם מטרת הפרויקט! פתרון לתעלומה זו הנו על ידי השימוש במפרץ בחלק העליון של המוליך באיור 3.



**איור 4: מיקום מפרץ בטחון בין מע' עליונה ותחתונה**

באיור 4 רואים את מיקום ההתקנה של מפרץ הביטחון. המיקום נקבע בהתאם למטרה שלנו למנוע זרימה של ברק דרך מוליך זה אלה עם כן אי קיום קשר גלווני יגרום למתחים גבוהים באזור זה. המפרץ מעביר זרם רק עם המתח עולה על סף שנקבע בעת התכנון. חשוב למקם את המפרץ ביחס לסולם ומסגרת הדלת כך שלא תהיה פריצה מעל המפרץ לפני הגעה לרמת מתח הפריצה.

עכשיו יש לנו מערכת הורדה עם טבעת פנימית להשוואת פוטנציאליים וקשר מבוקר ביניהם אשר יעביר זרם רק עם עבר סף מתח פריצה. את כל הציוד והמתכות בתוך התא מחברים אל הטבעת הפנימית. אפשר כעת לדון בתאימות אלקטרומגנטית (EMC) בין הציודים השונים והכבלים השונים. איור 5 מראה את הקיר בתא אשר עליו מורכב הציוד הרגיש בתחילת השיפוץ לפני סיום כל העבודות. באיור רואים קשר גלווני בין שתי הפלטות וחיבור אל

הטבעת התחתונה. באיור אפשר להבחין בעיקר הליקויים בהתקנה אשר צריכים לתקן על מנת להבטיח תאימות אלקטרומגנטית לצורך תפעול הציוד גם בתנאים של פריקה אטמוספירית.

#### 1. צפיפות החיווט .

מתוך ההערות המסומנות באיור 5, צפיפות הכבלים נראית הבעיה הקלילה ביותר, אפילו קטנונית. אך טעות היא לחשוב שסדר בחיווט הינו עניין של יופי בלבד. רב הציוד בתא רגיש למתח יתר, והתא צפוף מאוד. מתחים מושרים מעוברים על ידי המוליכים של הציודים ללוח החלוקה. אפילו עם מרכיבים רכיבי הנחתה על חוטים אשר יוצאים מהלוח, אם לא שומרים מרחקים בין חוטים נקיים וחוטים מלוכלכים במתח יתר, אזי אין הגנה. מהשרטוט באיור 6 אפשר לראות איך החיווט עובר בצורה מסודרת מרכיב לרכיב תוך השגחה על מרחקים בין הרכיבים. לצורך מילוי צו זה, התוסף תוספת ללוח. קיימת חלוקה ברורה בין כבלים אשר עלולים לשאת מתח יתר הנמצאים בלוח הראשון, ואלו שאסור להם, או לא סביר שישאו על גביהם מתח יתר המורכבים בלוח החדש. אין מצב של חוטים נקיים חולפים על יד חוטים אשר יכולים לשאת מתח יתר.



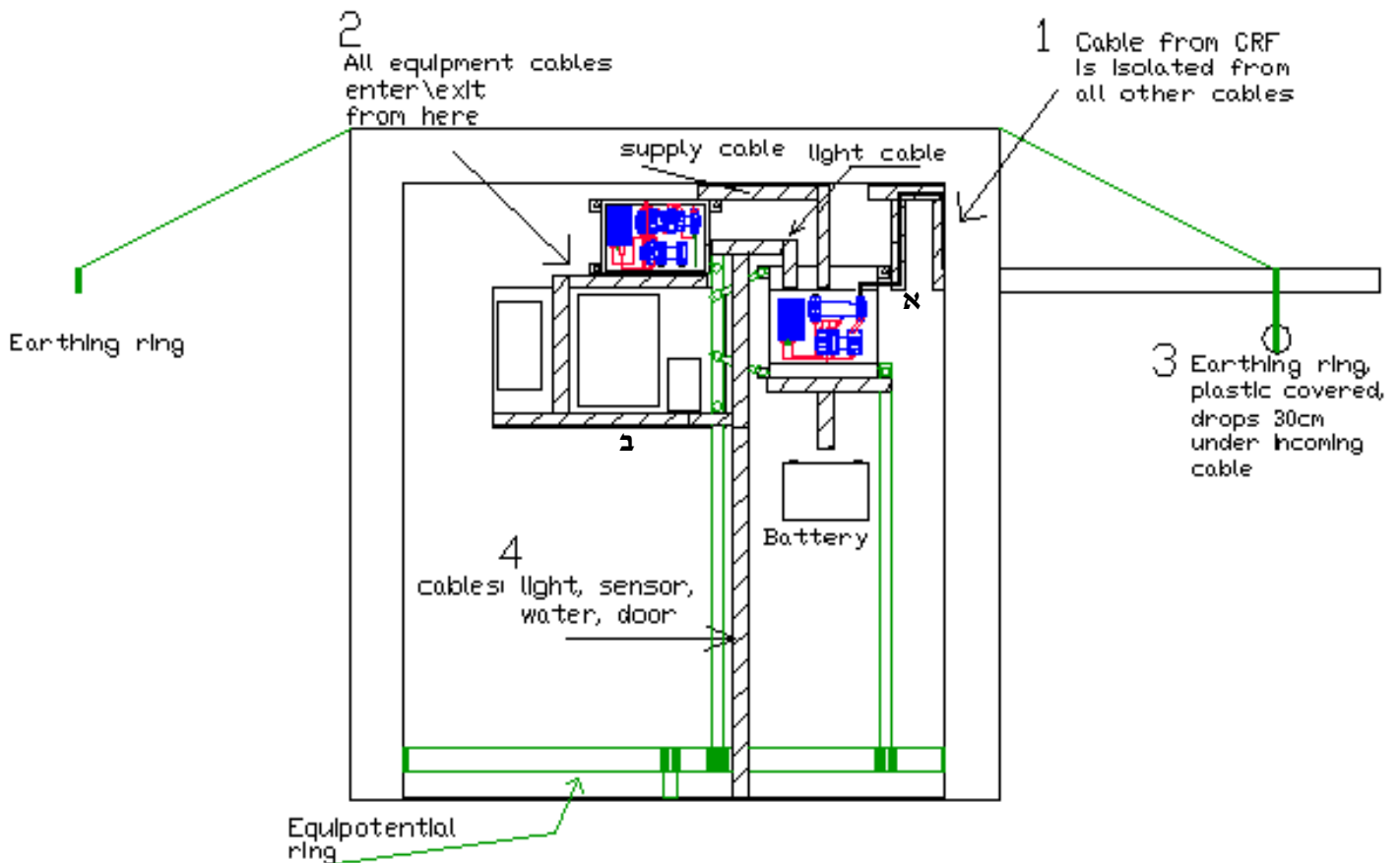
איור 5: חיווט הציוד לפני שיפוץ

2. עודף כבל  
 באיור 5 רואים בברור את השיטה הקיימת בטיפול בעודף כבל. לתפעול היום-יומי של הציוד, אין משמעות שלילית לגלילת כבל עודף, הזרם הזורם במעגלים אלה לא עוברים את התחום של מילי-אמפרים. אך כאשר מושרה על החוט עשרות ומאות וולטים נוספים החפצים למצוא את דרכם לאדמה דרך המנחית מתח יתר שהרכבנו, אזי הגלילים מפריעים. לפי הנוסחה הידועה:

$$Z=L2\pi f$$

העכבה (Z) של מסלול הזרם עולה

כיחס ישר לתדר ולהשראות. ההשראות עולה ביחס ישיר לריבוע של כמות הסיבובים. פגיעות ברק מאופיינים על ידי תדר גבוה יחד עם זמן עליה תלולה. אי לכך מסלול זרם בעל סיבובים רבים בתדר



איור 6: חתך התא המראה חיווט לפי כללי EMC

גבוה מהווה עכבה גבוהה דווקא מתי שהמסלול חייב להיות בעל עכבה נמוכה. שיפור המצב מתוכנן באיור 6 (אות יב') על ידי חיתוך כל כבל למידה המתאימה, על-אף העבודה המרובה הכרוכה בכך.

### 3. הטיפול בכבלים ומוליכים הנכנסים לתא מבחוץ.

#### 1. כניסת כבל הראשי.

כבל מסוג XPLE בעל בידוד עד 1000V מוביל מתח הספקה DC צף מבנין המרכזי לאורך מאות עד אלפי מטרים. הובלת מתח צף פותר לכאורה בעיה של הכנסת פוטנציאל זר לתוך התא, כל עוד שהמבנה המרכזי מוגן כהוגן ומערכת המייצרת את מתח ה-DC הצף לא יפרוץ לאדמה בעת פגיעת ברק הרסני למבנה המרכזי. אי לכך, הבעיה הנו של מתח יתר מושרה המובל לתוך התא מפגיעות ברקים רחוקים מהתא אך קרובים לכבל הטמון באדמה. דרך הכנסת הכבל הקיים הנראה באיור 5 הנו ליד כל הכבלים האחרים. מתח יתר הנכנס על הכבל הראשי מושרה על כל הכבלים האחרים. יש צורך להתקין רכיב להנחת מתח יתר על כניסת הכבל, אך לא פחות חשוב הנו בידוד הכניסה מכל כבל אחר. איור 6 מראה את צורת החיווט לפי כללי EMC נכונים. הכבל הראשי מובל ללוח ישירות ממקום כניסתו לתא הבטון בלי שכבלים אחרים מתקרבים אליו. כניסת הכבל ללוח, המסומן על ידי האות 'א' בפינה ימינית עליונה של הלוח, רחוק מכל חוט או כבל אחר. מוליכי הכבל נכנסים מיד לתוך רכיב להנחת מתח יתר אשר על אופיו נדון בהמשך.

#### 2. כבל אופטי

כבל אופטי מוביל סיבים מזכוכית ובכך אין סכנה לציוד המתחבר לכבל זה. הבעיה לא בסיבים, אלא בשריון המגן על הכבל מבחוץ. שריון זה עוטף את הכבל לכל אורך הדרך ומהווה אנטנה למתחי יתר מושרים המאיימים עם פריצה לתוך מערכות התא. אי לכך יש צורך להאריק את השריון בנקודת הכניסה שלו לתא. אך הארקת הכבל בכניסה לתא מבטיח זרימת זרם הברק לאדמה דווקא בתוך התא במרחק של עשרות סנטימטרים בודדים מציווד הרגיש. לכן עדיף להאריק את הכבל בתוך התא דרך מפרץ מאותו סוג כמו זה שהתקנו מתחת לדלת באיור 4. במצב זה, הזרם יעבור לאדמה רק כאשר המתח עולה מעל סף המפרץ. אך עם זה לא סימנו את הטיפול בכבל האופטי, לכל כבל יש שני צדדים, ובמקרה שלנו הצד השני נמצא במרחק של מאות או אלפי מטרים מהתא. הכבל אופטי לא נבחר על ידי קריטריונים של אמידה תחת תנאים של זרם הברק. סביר להניח שהמעטה החיצוני המבודדת לא בנוי לעמוד תחת פוטנציאל מעל 1000V והשריון לא בהכרח מסוגל להזרים זרם כתוצאה מברק ללא להתחמם ולפגוע במעטפת המבודדת. יחד עם זה, הצד השני מחובר בבנין המרכזי שלנו המכיל אף הוא ציוד חשוב ורגיש.

ככל שכבל ארוך יותר, המתח האורכית (Longitudinal Voltage) שלו בעת פריקת זרם גדל יותר. אם אנו צפויים לזרמים של כמה אלפי אמפרים, המתח האורכית נחשבת בפשטות על ידי:

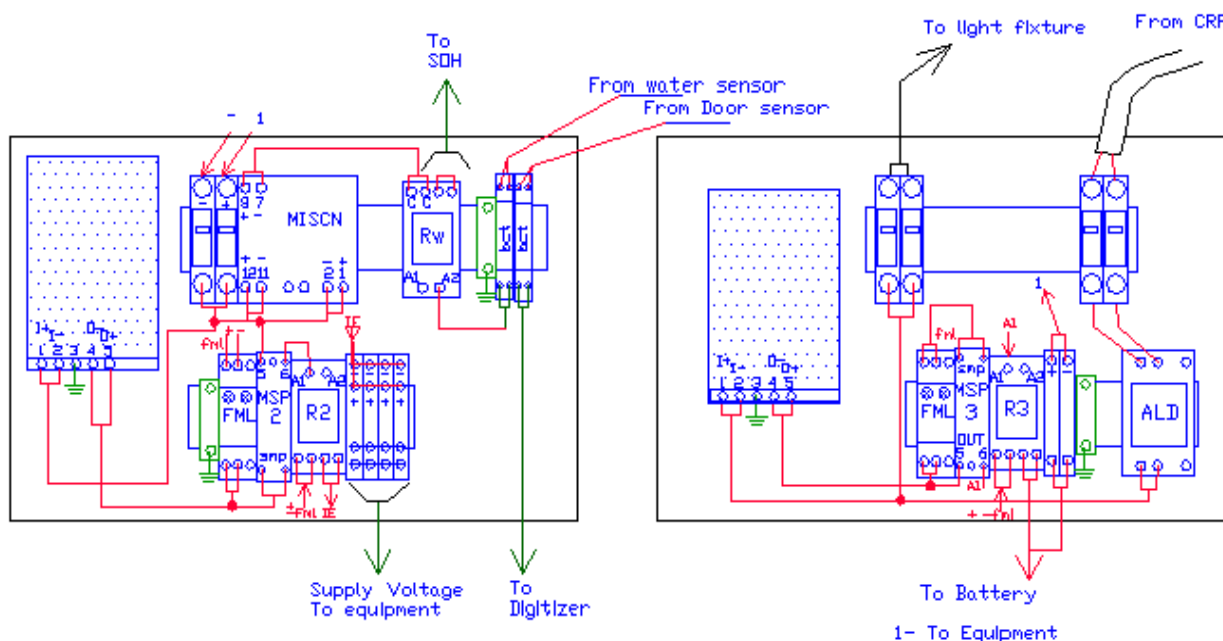
$$U_{\text{long}} = I_{\text{imp}} \times R_{\text{armour}}$$

אומנם התנגדות קטנה מורידה מתח זו, אין התנגדות קטנה מעידה בהכרח על שריון בריא מספיק לסבול את הזרם ללא להתחמם ולהרוס את המעטפת החיצונית או אולי להתאדה כליל. אי לכך יש צורך לחשב בקירוב את מתח האורכית ולהאריק את המעטפת כל כמה מאות מטרים על מנת לשמור מתח זה מתחת לסף הסיכון. את הצד של הכבל המחובר בבנין המרכזי יש לחבר להארקה על ידי מפרץ ביטחון כמו שהארקנו בתא, בתנאי שהארקנו בחיבור ישיר לאדמה את מעטפת השריון לאורך הכבל בכמה מקומות. תנאי זה חשוב, מפני שללא נקודות הארקה נוספות של השריון, ושני צדדי הכבל מחוברים על

ידי מפרצים הבולמים זרימה עד להגעת סף מתח המחושב, השריון עלול לפרוץ איפה שהוא באמצע ולגרום נזק למעטפת המבודדת. בכל זאת רצוי לבחור את מקום קליטת הכבל בבנין המרכזי להיות במקום המבטיח מסלול זרם לאדמה רחוק מצידוד רגיש.

### 3. בחירת רכיבי הנחתה/הגנה לכבלים השונים.

איור 7 מציג לוח חלוקה של אחד התאים. כבל הזנה מגיע מבנין הראשי ונכנס למפסק ראשי בפינה הימנית העליונה של לוח הראשון, לוח ה"גס". ממפסק הראשי המוליכים עוברים דרך מנחית ברקים בדרכם לגוף תאורה מקומי ולממיר DC/DC ראשון. ביציאה מהממיר, ישנו רכיב נוסף להגן על הציוד



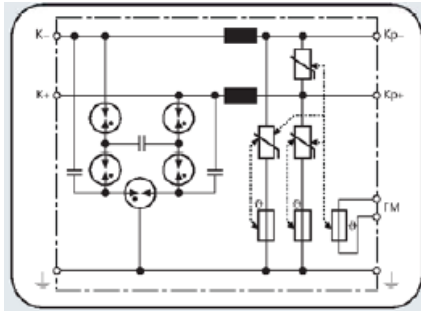
איור 7: חיווט לוח חלוקה של תא

הרגיש מפני אי שקט שיכול להיות כתוצאה מפעולה בלתי שגרתית של הממיר הפועל תחת התנאים הקשים בתוך התא התת-קרקעי. המוליכים ממשיכים לפס צבירה (מהדקים) מחובר לסוללת גיבוי ולממיר DC/DC נוסף הנמצא בלוח השני- הלוח ה"עדין"- המספק את הציוד הרגיש עם מתח עבודה שלהם. בדומה לממיר הראשון, רכיב הגנה נוסף עומד בינו ובין הציוד. שאר הרכיבים הם חלק ממערכת בקרת המתח של התא. מהפינה העליונה הימנית של הלוח העדין, בצידו הקרוב ללוח הגס, נכנסים שני כבלים מקומיים, אחד מרגש הדלת, והשנייה מבור ריכוז מים. כבלים אלה עוברים דרך מנחית מתח יתר לפני הגעתם למערכת ההתראה של המערכת. מיקום של הרכיבים בלוח אינו אקראי אלא לפי כללים של תאימות אלקטרומגנטית. לאחר חלוקת הכבלים והצרכנים לפי כללים אלה, אפשר להתאים רכיבים להנחית מתח יתר. התקנת רכיבים אלה ללא להתחשב בכיוונים ועוצמות של זרמים כתוצאה ממתח יתר לא תועיל לפתרון הבעיה, ואף עלול להחריף את הנזקים.

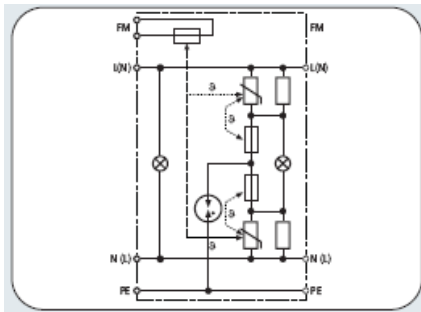
#### א) כניסה של כבל הזנה.

תהליך של בחירת רכיב חייב לקחת בחשבון אפיוני המערכת כולו. הרכיב הנבחר יוליד זרם DC של 7 אמפר. מתח העבודה 48VDC ללא רגל מוארק, וזה מפני שהכבל מזין ממיר DC/DC אשר מקצר לאדמה כל חצי מחזור (בתהליך ההמרה). אי לכך, אנו חייבים לשמור על המתח צף. הכבל הראשי לא מוארק

בבנין הראשי ולא בלוח של התא. אי לכך המתח יתר הצפוי הינו מסוג של השראה בעל צורת גל 8/20. התא מוגדר כאזור  $0_A$  מבחינת הדירוג לפי תקן IEC1312. הצרכנים המחוברים לכניסת המתח הינם גופי תאורה וממיר DC/DC אשר מחוברים במקביל. רמת מתח השיורי-  $U_p$  של רכיב ההגנה, חייבת להיות מתחת לסיבולת למתקפי מתח של הצרכנים האלה. התאים פועלים בבדידות, אי לכך חשוב שלרכיב הנבחר יהיה מגע יבש המעיד על כשל הרכיב אשר ניתן לקשור למערכת ההתראות של האתר. איור 8



**איור 8: מנחת ברק לכניסת כבל**



**איור 9: מגן מתח יתר בין ממיר ובין ציוד הרגיש**

מציג את צורת הרכיב הנבחר-ALD. הרכיב מדגים בקטן את שיטת הקסקדה אשר התרגלנו לראות בלוח ראשי לזרם חזק. מערך של מפרצים (Spark Gap) במקביל לנגדים משתנים (Varistor) עם עכבה בטור להפיל מתח פריצה על המפרצים.

**ב) הגנות מפני מתח יתר.**

הממרים בלוחות החשמל מספקים מתח מתאים ומיוצב לצרכנים שלהם. על-אף האיכות הגבוהה של הציוד הנבחר, הניסיון הוכיח שעורך חיים של ממיר קצר בהרבה מאשר זה של הציוד.

התברר גם, שכשל הממיר יכול להיות מלווה הפראות חזקות למתח לפני הפסקתו. אי לכך, נבחר רכיב בנוי בעיקר על ידי נגד משתנה (Varistors) עם שפופרת גז המפריד ביניהם והאדמה. מאיור 9 אפשר לראות צורה הדומה לשיטת 3+1 המוכר מלוחות זרם חזק להגנה ברמה II או C וטיפול במתח יתר בין שני המוליכים העובדים.

**ג) הגנות מפני מתח יתר מכבלי תקשורת.**

מערכת ההתראות של התא כוללת, בין היתר, התראה על שהדלת פתוחה ועל מים בבור הניקוז. שני הרגשים האלה מוציאים כל

אחד מגע יבש המספק שינוי מצב של כניסה דיסקרטית למערכת. הרגשים עצמם לא רגישים למתח יתר ברמות הצפויות בתוך התא, אך עצם מיקומם, בקצבות מנוגדות מהתא, מצביע על יכולתם כאנטנה למתח יתר כתוצאה מפריקה אטמוספרית בקרבת התא כאשר מצב הכלוב לא בהכרח אחיד. אי לכך דואגים להרחיק את כניסת הכבלים הללו כמה שיותר מכבלים אחרים ומרכיבים על הכבלים מנחיתי יתר על כניסתם ללוח העדין.

**סיכום**

במאמר זה סקרנו רק כמה מהנושאים היותר פיקנטיים שעלו בעת תכנון פרויקט מורכב זה ללא להיכנס לפרטי פרטים או אפילו להזכיר את כל הנושאים הנדרשים טיפול בפרויקט זו. בנוסף לטיפול בתאים הנ"ל, יש צורך לטפל בבניין המרכזי, אך הטיפול בו הנו שגרתי למדי עקב היותו בנוי מעל פני הקרקע. המסכנה העיקרית לקורא מאמר זה צריך להיות: "אל תזלזלו בחיבור ברזל זיון בעת הבניה". על-אף האפשרות להוסיף מערכת חיצונית לכל בנין קיים, אין תחליף לכלוב חזק ומובנית, במיוחד במבנים קטנים ומלאים בציוד רגיש.